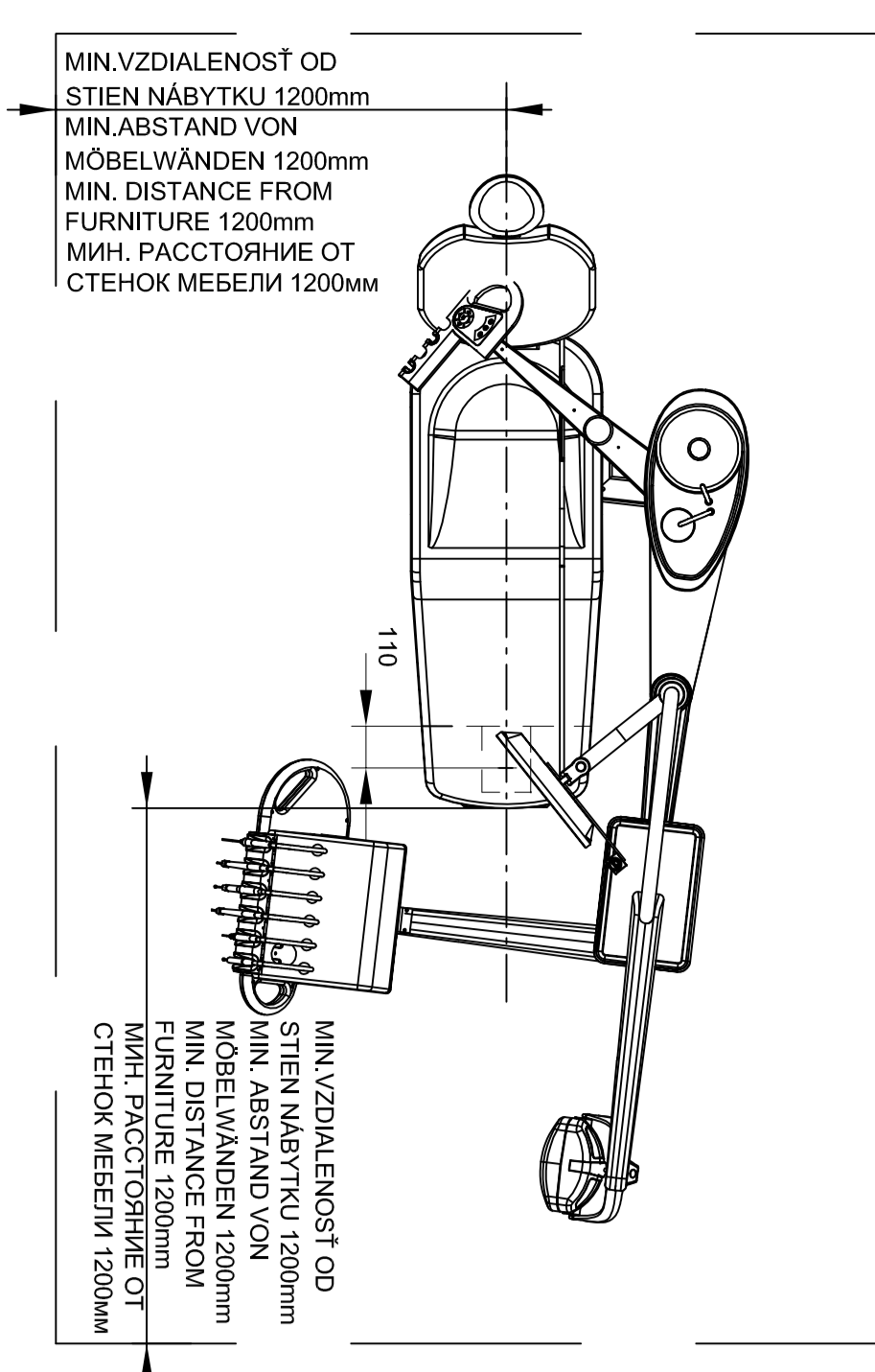
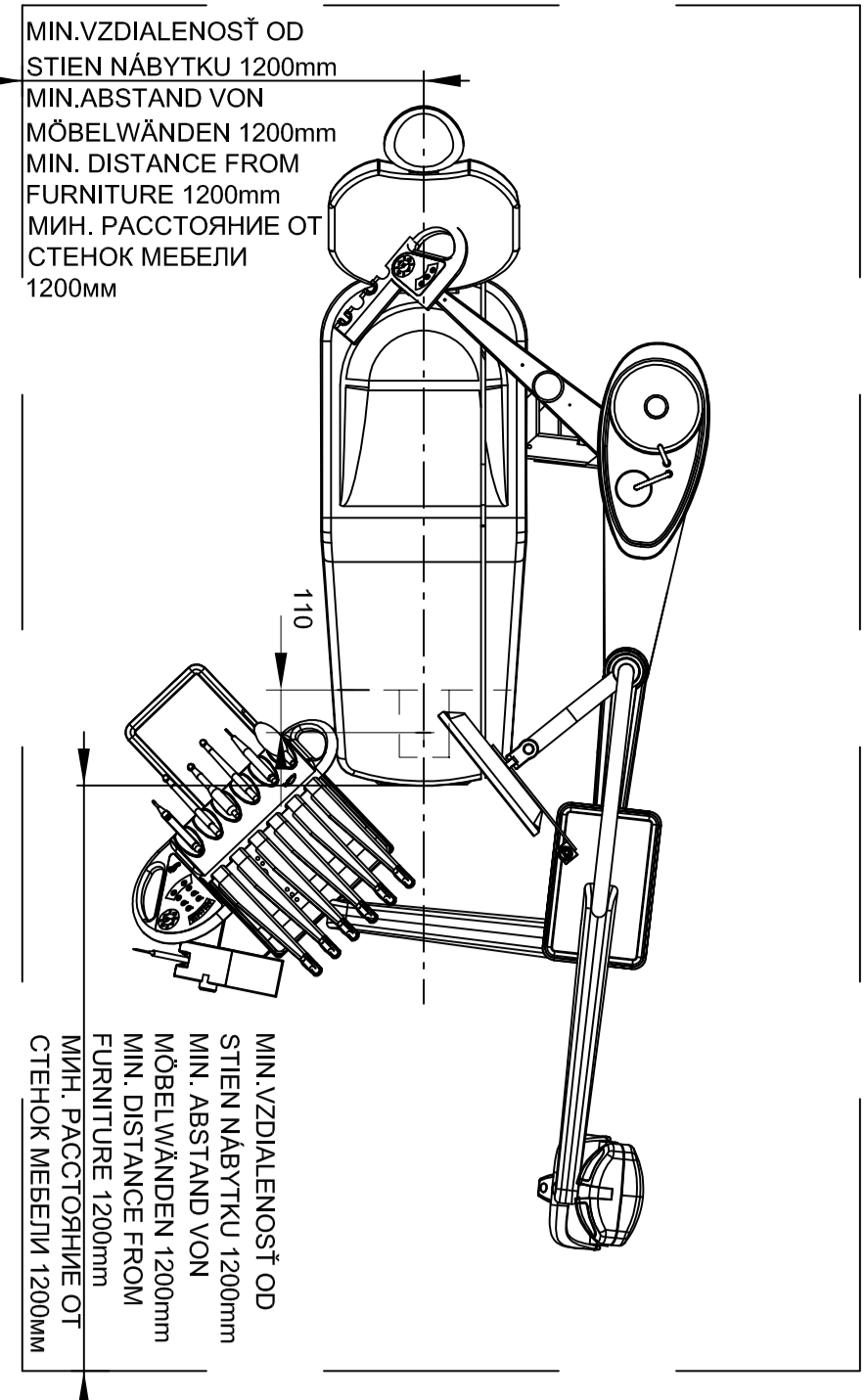


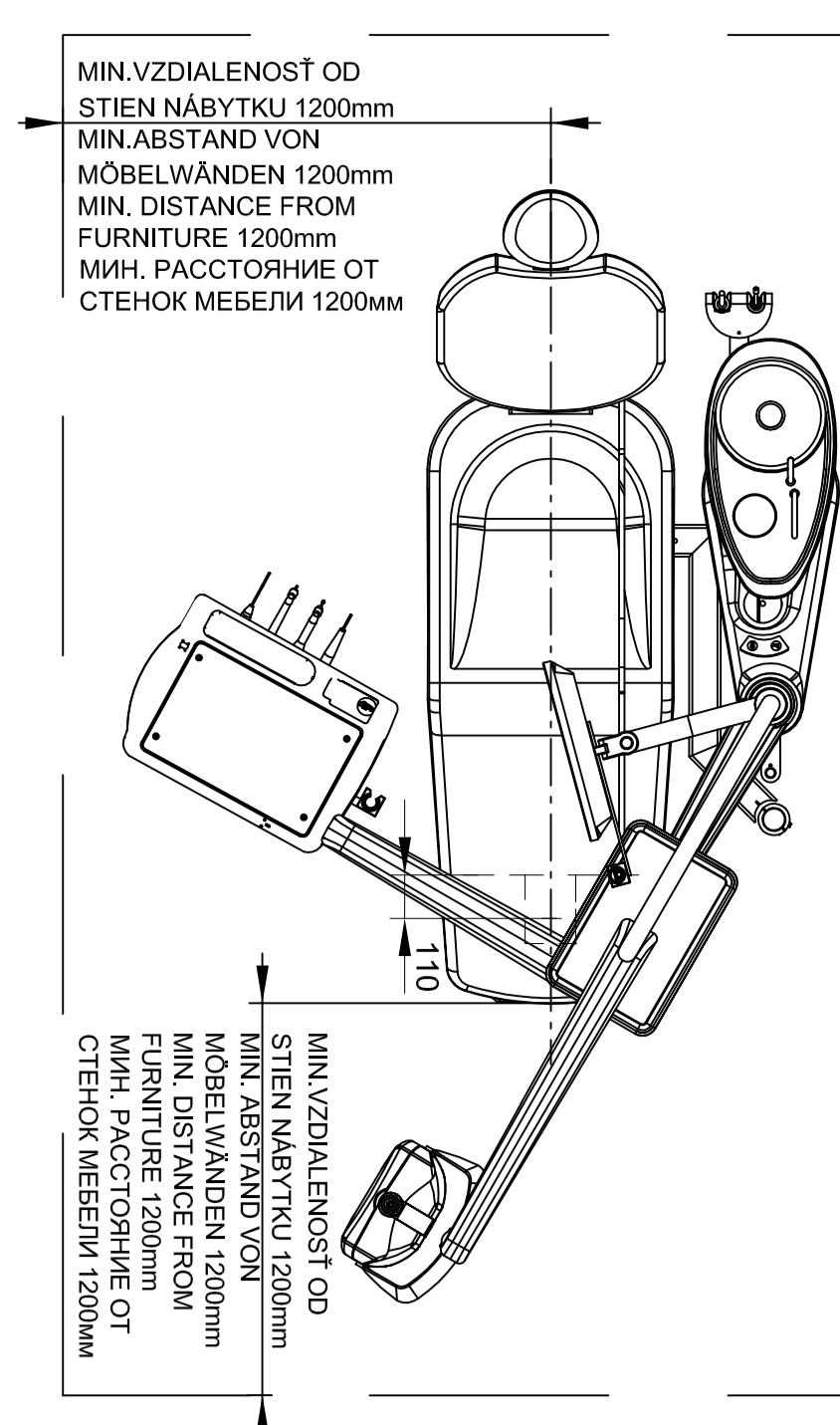
SMILE ELEGANT, ELEGANT-Z



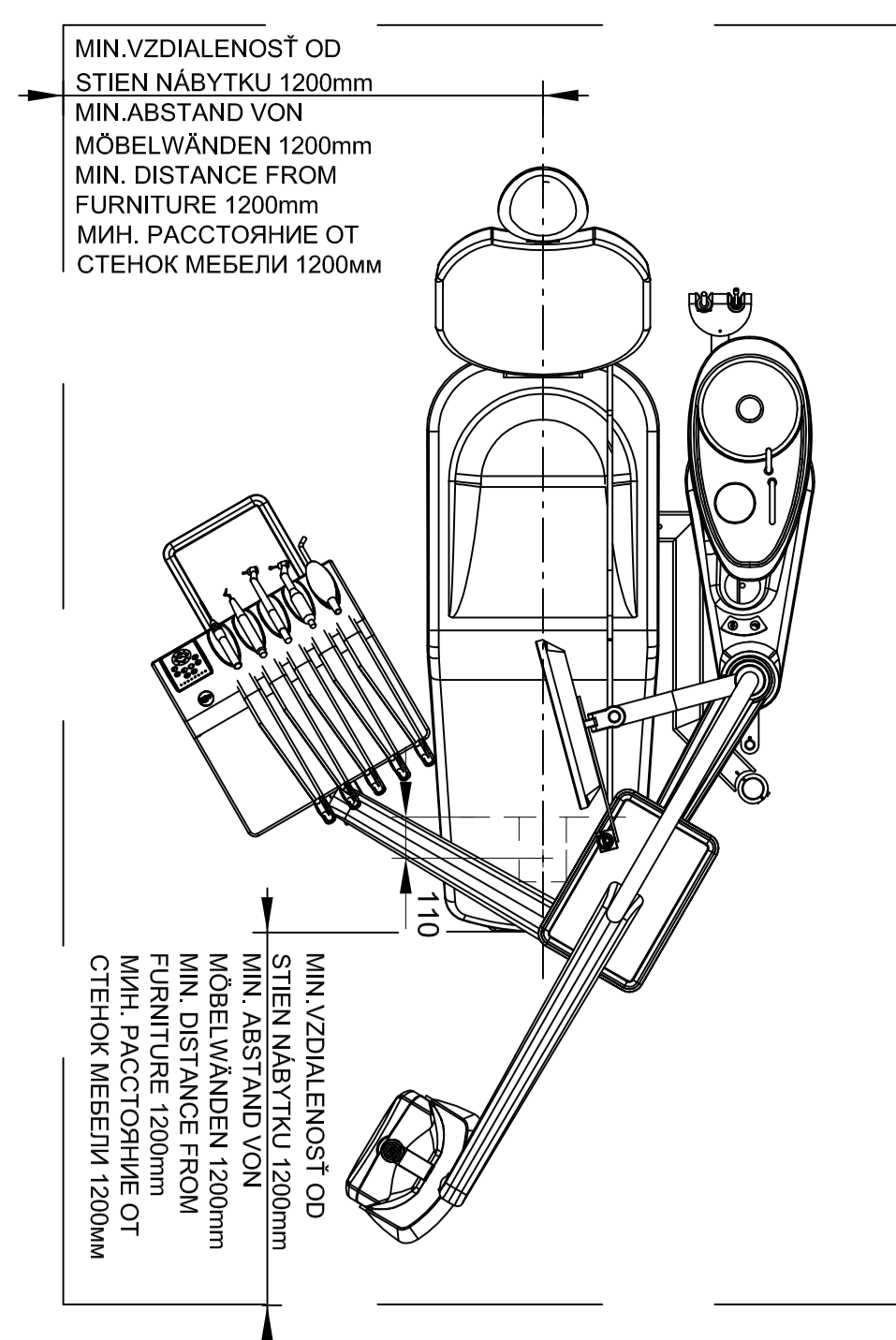
SMILE CHARM, CHARM-Z



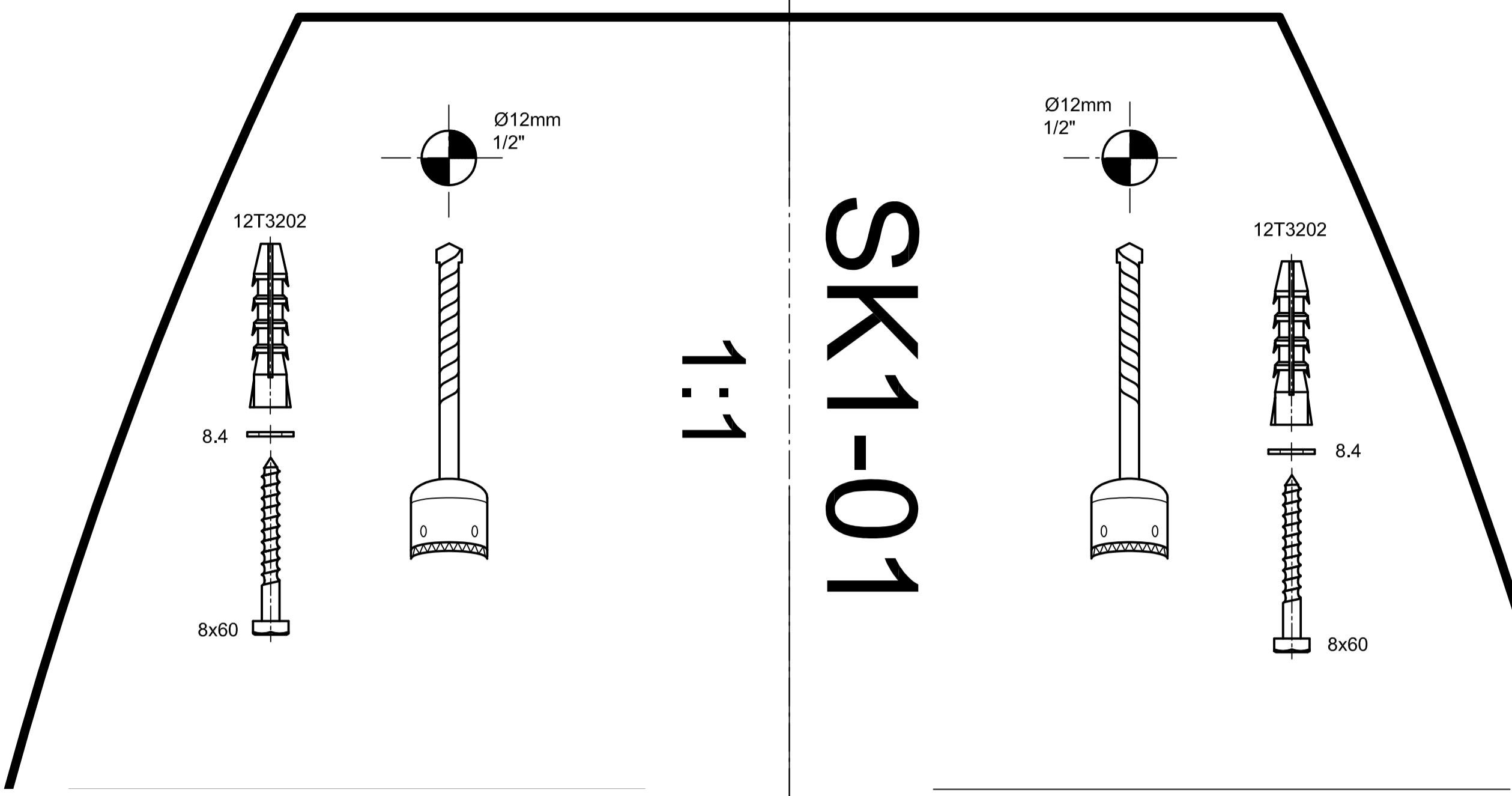
SMILE CLASSIC



SMILE SYMPATIC



SK1-01



INŠTALÁCIA, MONTÁŽNA ŠABLONA
INSTALLATION, MONTAGESCHABLONE
ИНСТАЛЛЯЦИЯ, МОНТАЖНЫЙ ШАБЛОН



CHARM, ELEGANT, CHARM Z, ELEGANT Z, SYMPATIC 04, CLASSIC 04

CHIRANA Medical a.s.

Vyhradujeme si právo pre zmeny z dôvodu ďalšieho technického vývoja

Die technischen Änderungen zwecks weiterer Entwicklung vorbehalten

We reserve all rights for changes on the ground of additional technical development

Производитель оставляет за собой право измененя с целью дальнейшего технического развития

Vyrobené v SR

Hergestellt in der SR

Made in Slovak Republic

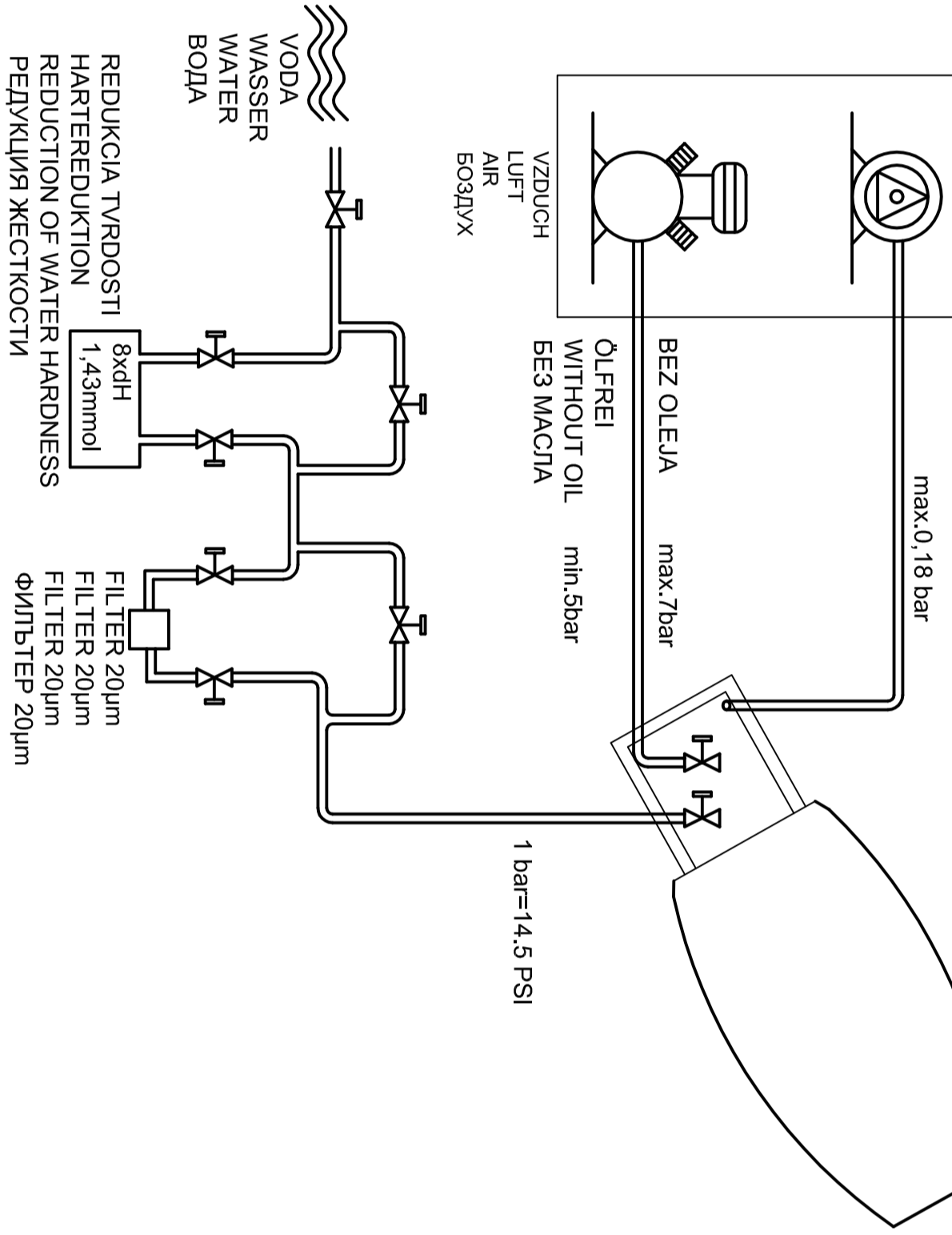
Изготовлено в Словацкой Республике

CHIRANA Medical a.s. Nám. Dr. A. Schweitzera 194 916 01 Stará Turá

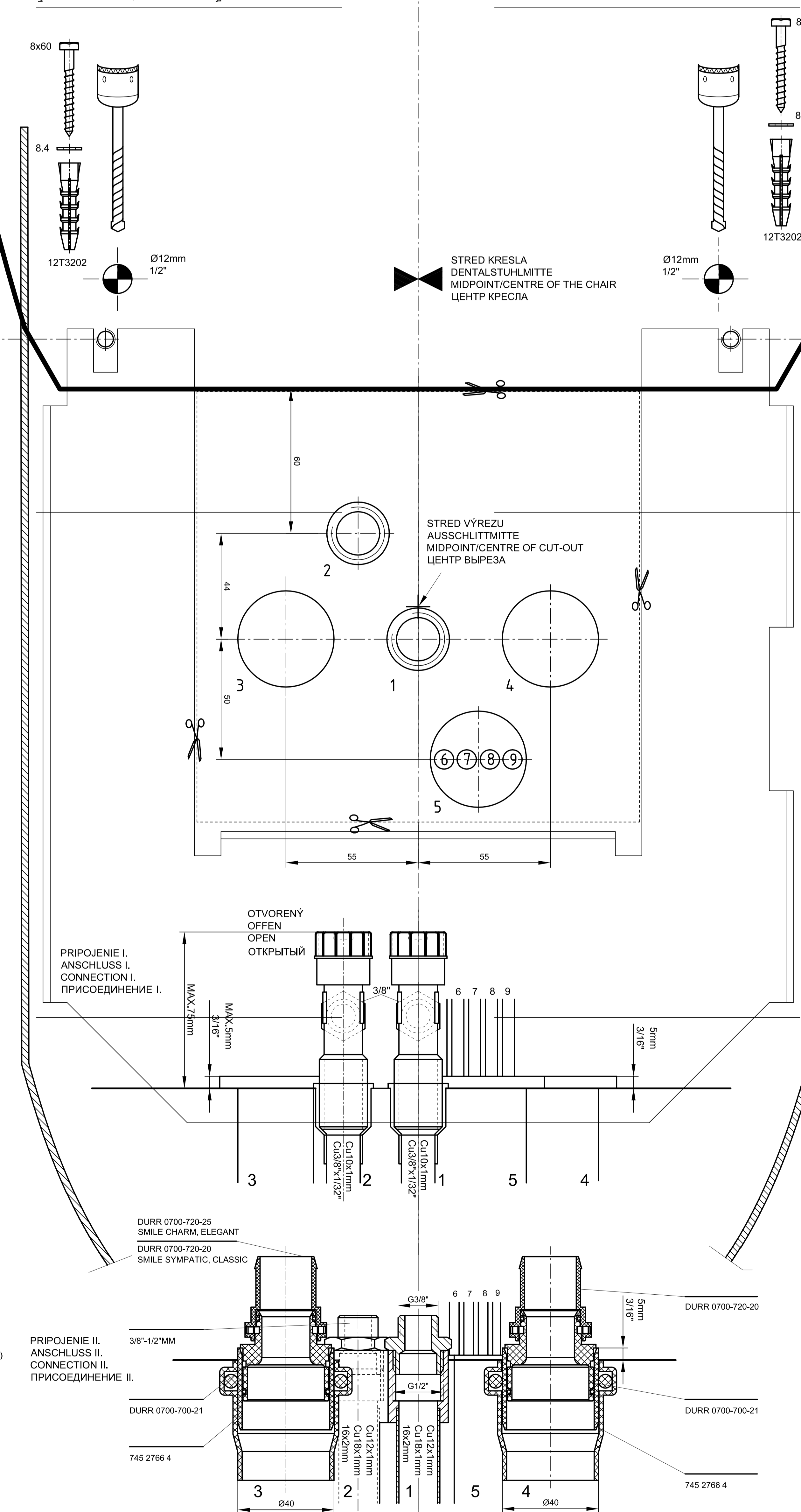
CHIRANA Medical a.s. Nám. Dr. A. Schweitzera 194 916 01 Stará Turá

CHIRANA Medical a.s. Nám. Dr. A. Schweitzera 194 916 01 Stará Turá

CHIRANA Medical a.s. Nám. Dr. A. Schweitzera 194 916 01 Stará Turá



SK
D
GB
RU
Installation instructions in multiple languages (Slovak, German, English, Russian).



SK
UPOZORNENIA
UPOZORNENIE I
UPOZORNENIE II
D
Hinweis: Der Boden muss vor der Montage eben und waagrecht sein.
RU
Предупреждения
Предупреждение I
Предупреждение II

GB
Attention!
Attention!
Attention!
RU
Предупреждение I
Предупреждение II